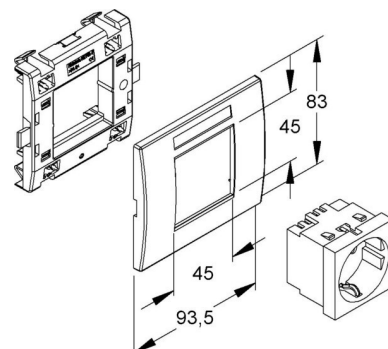


Socket outlet Protective contact 1 KES-1.3.3

Allgemeine Informationen

Products_Model	ET5210155
EAN	4011126008173
Producer	Kleinhuis
Producer-Model	KES-1.3.3
Producer-Typ	KES-1.3.3
min. Order	
Class	Steckdose



Technische Informationen

Ausführung

Anzahl der Einheiten

Anzahl der Module (bei Modulbauweise)

Anzahl der Steckdosen schaltbar

Abdeckung

Aufdruck/Kennzeichnung

Anschlussart

Mit Klappdeckel

Farbe

RAL-Nummer (ähnlich)

Transparent

Abschließbar

Auswurfmechanismus

Isolierter Einbau

Mit Funktionsbeleuchtung

Mit Orientierungsbeleuchtung

Überspannungsschutz

Fehlerstromschutz

Mit Feinsicherung

Sonderstromversorgung

Montageart

Befestigungsart

Werkstoff

Mit Ein-/Ausschalter

Verdreher Zentraleinsatz

Nennstrom 16A

Nennspannung 250V

Frequenz 50...50Hz

Für "erschwerte Bedingungen" (nach VDE)

Gerätetiefe 93.5mm

[Socket outlet Protective contact 1 KES-1.3.3 online kaufen](#)

