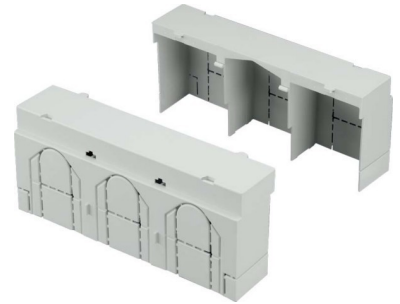


Cover for distribution board 9344530

Allgemeine Informationen

Products_Model	ET0636548
EAN	4028177540866
Producer	Rittal
Producer-Model	9344530
Producer-Typ	SV 9344.530(VE2)
min. Order	
Class	Abdeckung für Verteilerfeld



Technische Informationen

Werkstoff
Scharnierend
Schnellschließend
Mit transparentem Deckel
Schutzart (IP)

[Cover for distribution board 9344530 online kaufen](#)

