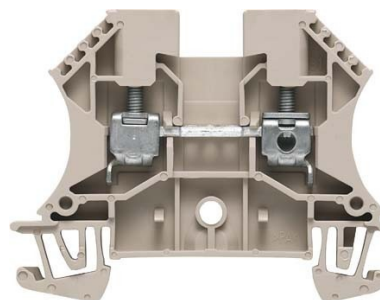


Feed-through terminal block 0.5 mm² 0.5 mm² 1020100000

Allgemeine Informationen

Products_Model	ET0454201
EAN	4008190150617
Producer	Weidmüller
Producer-Model	1020100000
Producer-Typ	WDU 4
min. Order	
Class	Durchgangs-Reihenklemme



Technische Informationen

Anschließbarer Leiterquerschnitt	0.5...6mm ²	Aderendhülle
Anschließbarer Leiterquerschnitt	0.5...6mm ²	5-Leitendrähtig mit Aderendhülle
Anschließbarer Leiterquerschnitt	0.5...6mm ²	
Bemessungsstrom In	32A	
Bemessungsspannung	800V	
Ausführung elektrischer Anschluss	1	
Ausführung elektrischer Anschl		
Anschlussposition		
Anzahl der Etagen		
Anzahl der Klemmstellen je Etage		
Montageart		
Werkstoff des Isolierkörpers		
Brennbarkeitsklasse des Isolier		
Breite/Rastermaß	6mm	
Höhe bei niedrigstbauender Mo	47mm	
Länge	60mm	
Explosionsgeprüfte Ausführung		
Abschlussplatte erforderlich		
Farbe		
Etagen intern gebrückt		

[Feed-through terminal block 0.5 mm² 0.5 mm² 1020100000 online kaufen](#)