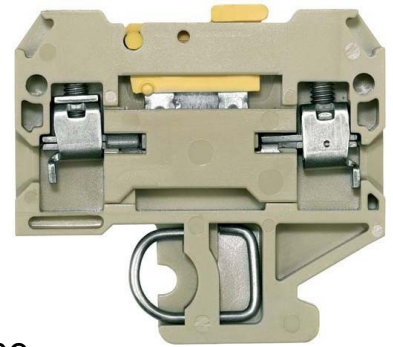


Feed-through terminal block 0412160000

Allgemeine Informationen

Products_Model	ET0450289
EAN	4008190016418
Producer	Weidmüller
Producer-Model	0412160000
Producer-Typ	SAKR
min. Order	
Class	Durchgangs-Reihenklemme



Technische Informationen

Ausführung elektrischer Anschl	
Montageart	
Werkstoff des Isolierkörpers	
Breite/Rastermaß	6.5mm
Explosionsgeprüfte Ausführung	
Farbe	
Etagen intern gebrückt	

[Feed-through terminal block 0412160000 online kaufen](#)

