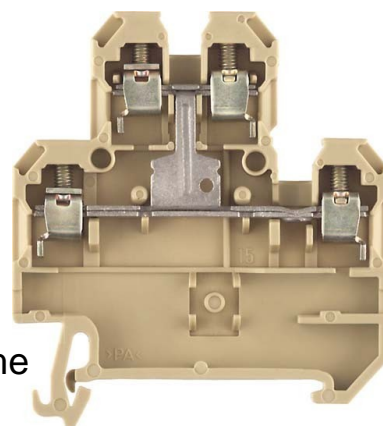


Feed-through terminal block 0.5 mm² 0.5 mm² 0363660000

Allgemeine Informationen

Products_Model	ET0454426
EAN	4008190165192
Producer	Weidmüller
Producer-Model	0363660000
Producer-Typ	DK 4QV/35
min. Order	
Class	Durchgangs-Reihenklemme



Technische Informationen

Anschließbarer Leiterquerschnitt	0.5...4mm ²	Leiterschleife
Anschließbarer Leiterquerschnitt	0.5...4mm ²	Leiterschleife
Bemessungsstrom In	32A	
Bemessungsspannung	500V	
Ausführung elektrischer Anschl		
Ausführung elektrischer Anschluss	2	
Anschlussposition		
Anzahl der Etagen		
Anzahl der Klemmstellen je Eta		
Montageart		
Breite/Rastermaß	6mm	
Höhe bei niedrigstbauender Montage	60.5mm	
Länge	54mm	
Explosionsgeprüfte Ausführung	'Ex e'	
Abschlussplatte erforderlich		
Farbe		
Etagen intern gebrückt		

[Feed-through terminal block 0.5 mm² 0.5 mm² 0363660000 online kaufen](#)