

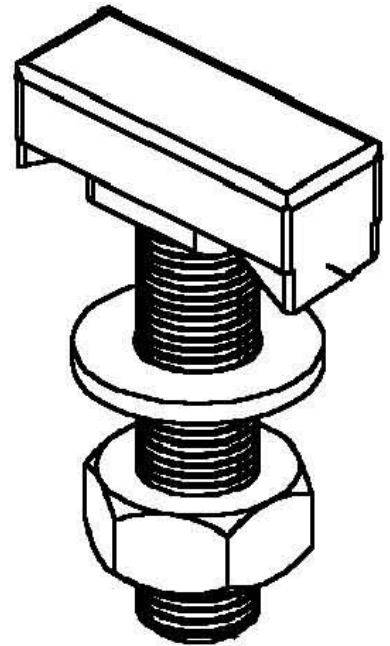
## T-head bolt for channels Steel HK 612/50 F

### Allgemeine Informationen

Products_Model	ET2101580
EAN	4013339945467
Producer	Niedax
Producer-Model	HK 612/50 F
Producer-Typ	HK 612/50 F
min. Order	
Class	Hammerkopfschraube

### Technische Informationen

Werkstoff	
Oberfläche	
Gewindemaß metrisch	
Länge	50mm
Kopfbreite	41mm
Geeignet für Montageschiene	



[T-head bolt for channels Steel HK 612/50 F online kaufen](#)

