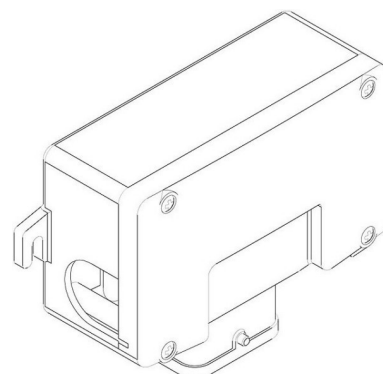


Accessories for controls Plug set Other Other 3RK19112BE50

Allgemeine Informationen

Products_Model	ET5506691
EAN	4011209628045
Producer	Siemens Indus.Sector
Producer-Model	3RK19112BE50
Producer-Typ	3RK1911-2BE50
min. Order	
Class	Zubehör für Steuerungen



Technische Informationen

Art des elektrischen Zubehörs
Art des mechanischen Zubehörs
Art der Dokumentation

[Accessories for controls Plug set Other Other 3RK19112BE50 online kaufen](#)

