

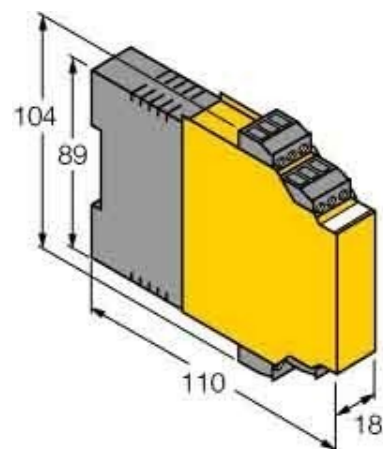
## NAMUR switching amplifier 7541227

### Allgemeine Informationen

Products_Model	ET7201540
EAN	4047101119640
Producer	Turck
Producer-Model	7541227
Producer-Typ	IM1-12EX-T
min. Order	
Class	Trennschaltverstärker

### Technische Informationen

Art der Spannungsversorgung	
Bemessungsversorgungsspannung	20...250V AC
Bemessungsbetriebsfrequenz	40...70Hz
Bemessungsversorgungsspannung	20...250V DC
Anzahl der Eingänge nach NAM	
Anzahl der Eingänge, potenzialfrei	
Schaltspannung	30V
Schaltstrom	0.05A
Schaltfrequenz	5000Hz
Anzahl der Kanäle	
Ausgangskreis Relais Schließer	
Ausgangskreis Relais Wechsler	
Anzahl der Ausgangskreise Tra	
Anzahl der Ausgangskreise Transistor pnp	
Anzahl der Ausgangskreise Tra	
Anzahl der Ausgangskreise Transistor antivalent	
Anzahl der Ausgangskreise Opt	
Störmeldeausgang	
Eigensicher gemäß EN 60947-5	
Galvanische Trennung zwischen den Eingängen	
Galvanische Trennung zwischen Eingang und Ausgang	
Galvanische Trennung zwischen Eingang und allen anderen Stromkreisen	
Geeignet für Sicherheitsfunktionen	
Breite	18mm
Höhe	104mm
Leistungsaufnahme	3W
Betriebstemperatur	-25...70°C



---

Ausführung des elektrischen Anschlusses

Montageart

Tiefe 110mm

Schutzart (IP)

[NAMUR switching amplifier 7541227 online kaufen](#)

