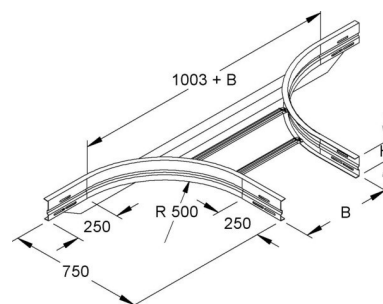


## Add-on tee for cable tray WSTAR 105.300 F

### Allgemeine Informationen

|                |                                    |
|----------------|------------------------------------|
| Products_Model | ET5411456                          |
| EAN            | 4013339950522                      |
| Producer       | Niadax                             |
| Producer-Model | WSTAR 105.300 F                    |
| Producer-Typ   | WSTAR 105.300 F                    |
| min. Order     |                                    |
| Class          | Anbau-Abzweigstück für Kabelleiter |



### Technische Informationen

Ausführung des Seitenholms

Ausführung der Sprosse

Kabelleiter-Abgangsbreite 305mm

Kabelleiterhöhe 105mm

Innenradius 500mm

Ausführung

Weitspann-Ausführung

Geeignet für Funktionserhalt

Werkstoff

Rostfreier Stahl, gebeizt

Werkstoffgüte

Oberfläche

Farbe

[Add-on tee for cable tray WSTAR 105.300 F online kaufen](#)

