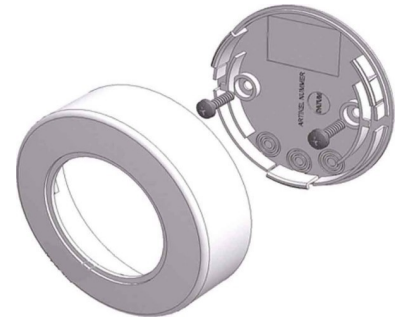


Lighting control system component SENSOR KIT

Allgemeine Informationen

Products_Model	ET1403157
EAN	4008321916662
Producer	Osram
Producer-Model	4008321916662
Producer-Typ	SENSOR KIT
min. Order	
Class	Mechanisches Zubehör für Leuchten



Technische Informationen

Art des Zubehörs	
Farbe	
Werkstoff	
Höhe	25mm
Durchmesser	80mm

[Lighting control system component SENSOR KIT online kaufen](#)

