

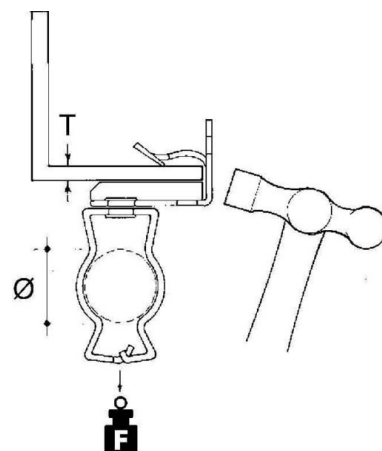
Fixing clamp Clamp Hole 7 EH-1420

Allgemeine Informationen

Products_Model	ET0412349
EAN	4013339744725
Producer	Niadax
Producer-Model	EH-1420
Producer-Typ	EH-1420
min. Order	
Class	Befestigungsklammer

Technische Informationen

Befestigungsart	
Anschlussart/-bauteil	
Gewindemaß metrisch	
Geeignet für Flanschstärke	14...20mm
Scharnierend	
Scharnier justierbar	
Werkstoff	
Oberfläche	
Bruchlast	450N



[Fixing clamp Clamp Hole 7 EH-1420 online kaufen](#)