

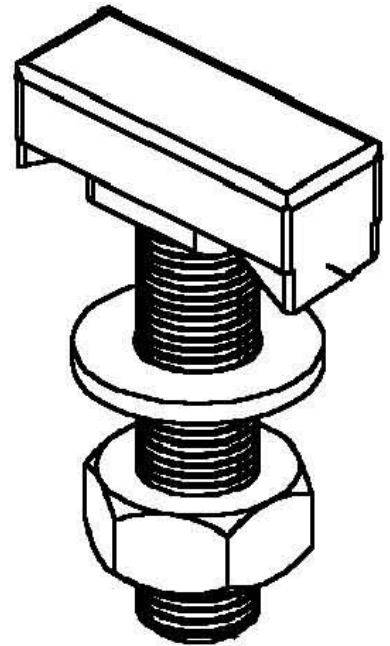
T-head bolt for channels HK 612/30 F

Allgemeine Informationen

Products_Model	ET3701099
EAN	4013339945474
Producer	Niadax
Producer-Model	HK 612/30 F
Producer-Typ	HK 612/30 F
min. Order	
Class	Hammerkopfschraube

Technische Informationen

Werkstoff	
Oberfläche	
Gewindemaß metrisch	
Länge	30mm
Kopfbreite	41mm
Geeignet für Montageschiene	



[T-head bolt for channels HK 612/30 F online kaufen](#)

