

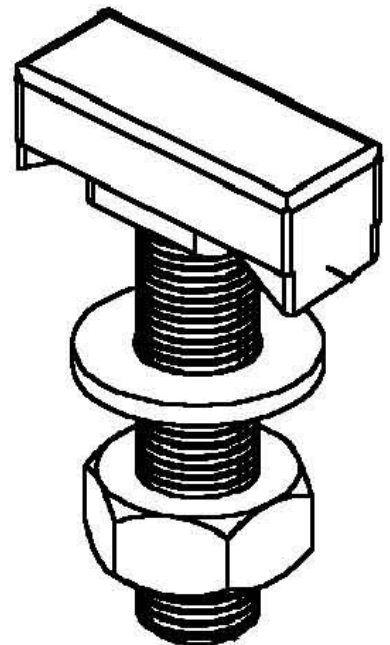
## T-head bolt for channels HK 612/80 F

### Allgemeine Informationen

Products_Model	ET3701096
EAN	4013339945450
Producer	Niedax
Producer-Model	HK 612/80 F
Producer-Typ	HK 612/80 F
min. Order	
Class	Hammerkopfschraube

### Technische Informationen

Oberfläche	
Gewindemaß metrisch	
Länge	80mm
Kopfbreite	41mm
Geeignet für Montageschiene	



[T-head bolt for channels HK 612/80 F online kaufen](#)

