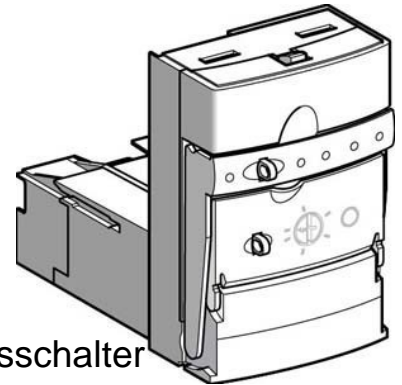


Tripping bloc for power circuit-breaker 0.15 A LUCCX6BL

Allgemeine Informationen

Products_Model	ET4800873
EAN	3389110364460
Producer	Schneider Electric
Producer-Model	LUCCX6BL
Producer-Typ	LUCCX6BL
min. Order	
Class	Auslöseblock für Leistungsschalter



Technische Informationen

Überlastauslöser StromEinstell	0.15...0.6A
Bemessungsdauerstrom I _u	0.6A
Polzahl	
Kurzschlussauslöserfunktion	

[Tripping bloc for power circuit-breaker 0.15 A LUCCX6BL online kaufen](#)

