

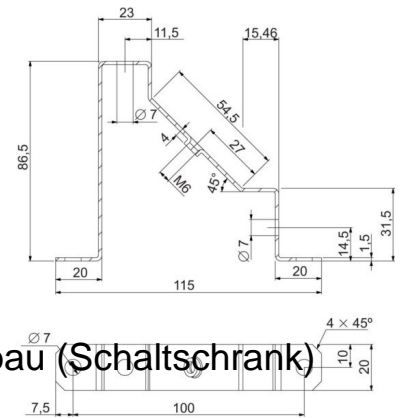
## Component for installation (switchgear cabinet) Other NSYFB45

### Allgemeine Informationen

Products_Model	ET6006789
EAN	3606480064432
Producer	Schneider Electric
Producer-Model	NSYFB45
Producer-Typ	NSYFB45
min. Order	
Class	Komponente für den Ausbau (Schaltschrank)

### Technische Informationen

Ausführung  
Werkstoff  
Farbe



[Component for installation \(switchgear cabinet\) Other NSYFB45 online kaufen](#)

