

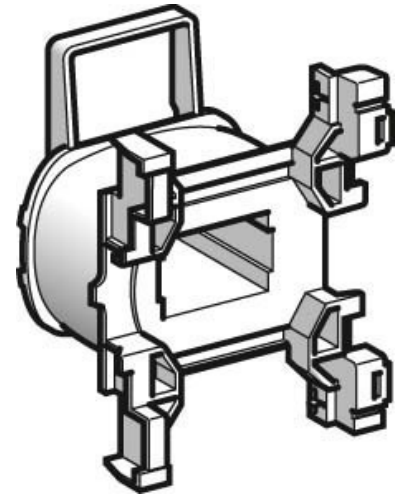
Coil for relay 380 V 380 V LXD1Q7

Allgemeine Informationen

Products_Model	ET2000897
EAN	3389110467925
Producer	Schneider Electric
Producer-Model	LXD1Q7
Producer-Typ	LXD1Q7
min. Order	
Class	Spule für Schütz

Technische Informationen

Bemessungssteuerspeisespannr	380...380V
Bemessungssteuerspeisespannung	380 V AC 60 Hz
Spannungsart zur Betätigung	380 V AC



[Coil for relay 380 V 380 V LXD1Q7 online kaufen](#)

