

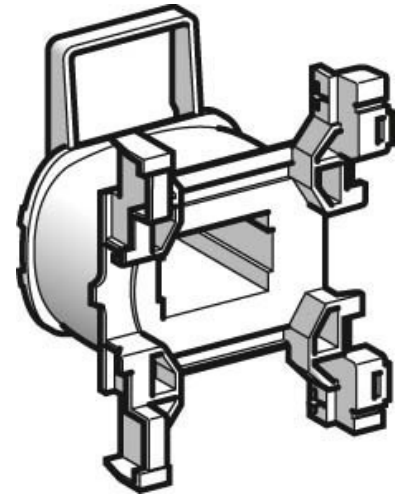
Coil for relay 415 V 415 V LXD1N7

Allgemeine Informationen

Products_Model	ET4800897
EAN	3389110467901
Producer	Schneider Electric
Producer-Model	LXD1N7
Producer-Typ	LXD1N7
min. Order	
Class	Spule für Schütz

Technische Informationen

Bemessungssteuerspeisespannr	415...415V
Bemessungssteuerspeisespannung	415...415V AC 60 Hz
Spannungsart zur Betätigung	



[Coil for relay 415 V 415 V LXD1N7 online kaufen](#)

