

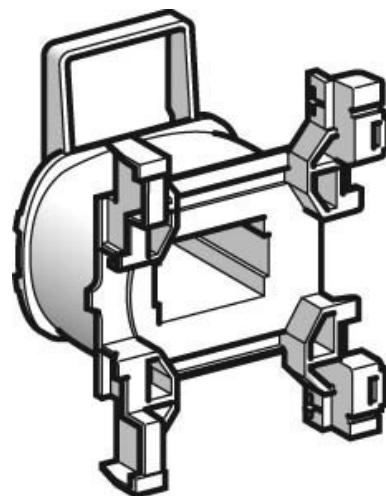
Coil for relay 208 V 208 V LXD1LE7

Allgemeine Informationen

Products_Model	ET5100896
EAN	3389110970913
Producer	Schneider Electric
Producer-Model	LXD1LE7
Producer-Typ	LXD1LE7
min. Order	
Class	Spule für Schütz

Technische Informationen

Bemessungssteuerspeisespannr	208...208V
Bemessungssteuerspeisespannung	208...208V AC 60 Hz
Spannungsart zur Betätigung	



[Coil for relay 208 V 208 V LXD1LE7 online kaufen](#)

