

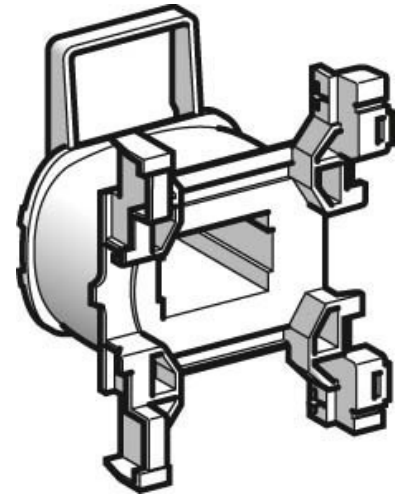
## Coil for relay 115 V 115 V LXD1FE7

### Allgemeine Informationen

Products_Model	ET2000895
EAN	3389110467727
Producer	Schneider Electric
Producer-Model	LXD1FE7
Producer-Typ	LXD1FE7
min. Order	
Class	Spule für Schütz

### Technische Informationen

Bemessungssteuerspeisespann	115...115V
Bemessungssteuerspeisespannung	115 V AC 60 Hz
Spannungsart zur Betätigung	



[Coil for relay 115 V 115 V LXD1FE7 online kaufen](#)

