

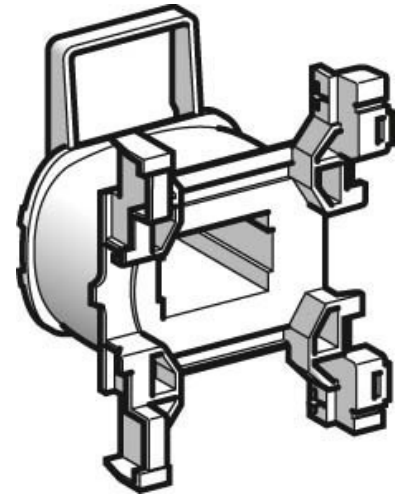
Coil for relay 36 V 36 V LXD1C7

Allgemeine Informationen

Products_Model	ET4800894
EAN	3389110540109
Producer	Schneider Electric
Producer-Model	LXD1C7
Producer-Typ	LXD1C7
min. Order	
Class	Spule für Schütz

Technische Informationen

Bemessungssteuerspeisespannr	36...36V
Bemessungssteuerspeisespann	36...36V bei AC 60 Hz
Spannungsart zur Betätigung	



[Coil for relay 36 V 36 V LXD1C7 online kaufen](#)

