

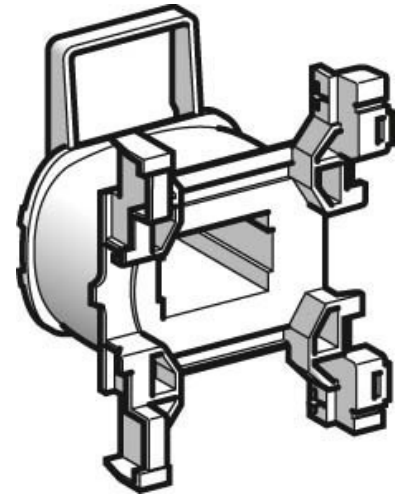
Coil for relay 600 V 600 V LXD1X7

Allgemeine Informationen

Products_Model	ET5100899
EAN	3389110467994
Producer	Schneider Electric
Producer-Model	LXD1X7
Producer-Typ	LXD1X7
min. Order	
Class	Spule für Schütz

Technische Informationen

Bemessungssteuerspeisespann	600...600V
Bemessungssteuerspeisespann	600...600V AC 60 Hz
Spannungsart zur Betätigung	



[Coil for relay 600 V 600 V LXD1X7 online kaufen](#)

