

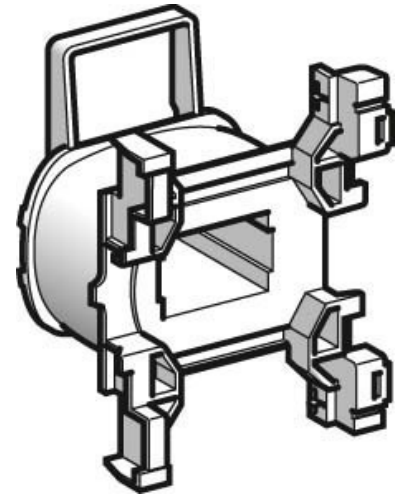
## Coil for relay 240 V 240 V LXD1U7

### Allgemeine Informationen

Products_Model	ET4800899
EAN	3389110467949
Producer	Schneider Electric
Producer-Model	LXD1U7
Producer-Typ	LXD1U7
min. Order	
Class	Spule für Schütz

### Technische Informationen

Bemessungssteuerspeisespann	240...240V
Bemessungssteuerspeisespann	240...240V AC 60 Hz
Spannungsart zur Betätigung	240...240V



[Coil for relay 240 V 240 V LXD1U7 online kaufen](#)

