

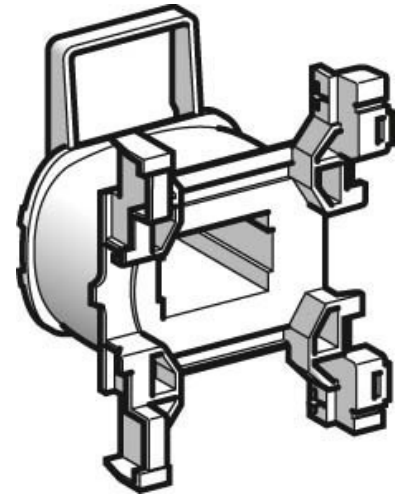
Coil for relay 480 V 480 V LXD1T7

Allgemeine Informationen

Products_Model	ET5100898
EAN	3389110467956
Producer	Schneider Electric
Producer-Model	LXD1T7
Producer-Typ	LXD1T7
min. Order	
Class	Spule für Schütz

Technische Informationen

Bemessungssteuerspeisespannr	480...480V
Bemessungssteuerspeisespann	480...480V AC 60 Hz
Spannungsart zur Betätigung	



[Coil for relay 480 V 480 V LXD1T7 online kaufen](#)

