

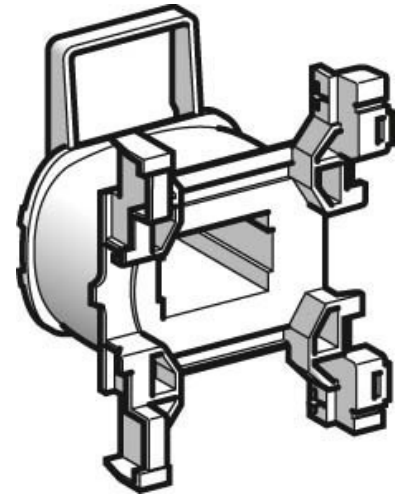
## Coil for relay 500 V 500 V LXD1S7

### Allgemeine Informationen

Products_Model	ET4800898
EAN	3389110970838
Producer	Schneider Electric
Producer-Model	LXD1S7
Producer-Typ	LXD1S7
min. Order	
Class	Spule für Schütz

### Technische Informationen

Bemessungssteuerspeisespann	500...500V
Bemessungssteuerspeisespann	500...500V AC 60 Hz
Spannungsart zur Betätigung	



[Coil for relay 500 V 500 V LXD1S7 online kaufen](#)

