

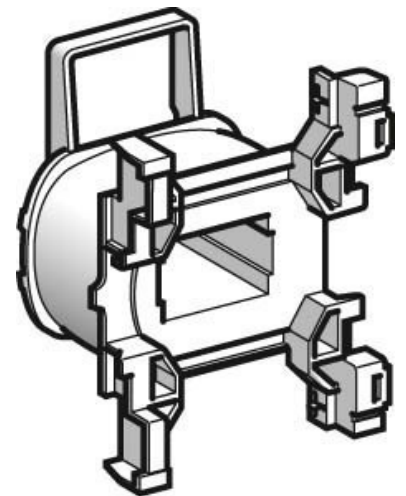
Coil for relay 440 V 440 V LXD1R7

Allgemeine Informationen

Products_Model	ET5100897
EAN	3389110467932
Producer	Schneider Electric
Producer-Model	LXD1R7
Producer-Typ	LXD1R7
min. Order	
Class	Spule für Schütz

Technische Informationen

Bemessungssteuerspeisespannr	440...440V
Bemessungssteuerspeisespannung	440...440V AC 60 Hz
Spannungsart zur Betätigung	440...440V



[Coil for relay 440 V 440 V LXD1R7 online kaufen](#)

