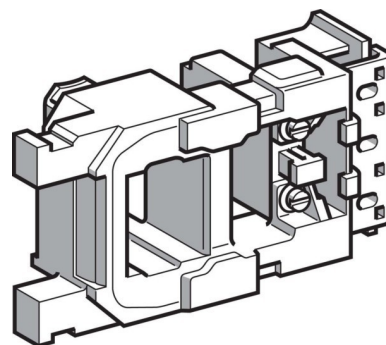


Schneider Electric Schützspule LX9FG220

Allgemeine Informationen

Artikelnummer	ET6104204
EAN	3389110084016
Hersteller	Schneider Electric
Hersteller-ArtNr	LX9FG220
Hersteller-Typ	LX9FG220
Verpackungseinheit	1 Stück
Artikelklasse	Spule für Schütz



Technische Informationen

Bemessungssteuerspeisespann	220...230V
Bemessungssteuerspeisespann	220...230V AC 60 Hz
Spannungsart zur Betätigung	220...230V

Schneider Electric Schützspule LX9FG220 Bemessungssteuerspeisespannung
Us bei AC 50 Hz 220 ...

230V, Bemessungssteuerspeisespannung Us bei AC 60 Hz 220 ...

230V, Spannungsart zur Betätigung AC,

[Schneider Electric Schützspule LX9FG220 online kaufen](#)