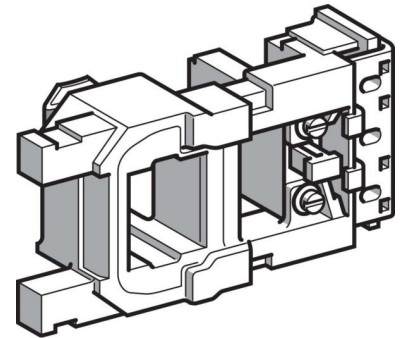


Coil for relay 220 V 220 V LX9FF220

Allgemeine Informationen

Products_Model	ET6104198
EAN	3389110083941
Producer	Schneider Electric
Producer-Model	LX9FF220
Producer-Typ	LX9FF220
min. Order	
Class	Spule für Schütz



Technische Informationen

Bemessungssteuerspeisespann	220...230V
Bemessungssteuerspeisespannung	220...230V AC 60 Hz
Spannungsart zur Betätigung	220...230V

[Coil for relay 220 V 220 V LX9FF220 online kaufen](#)

