

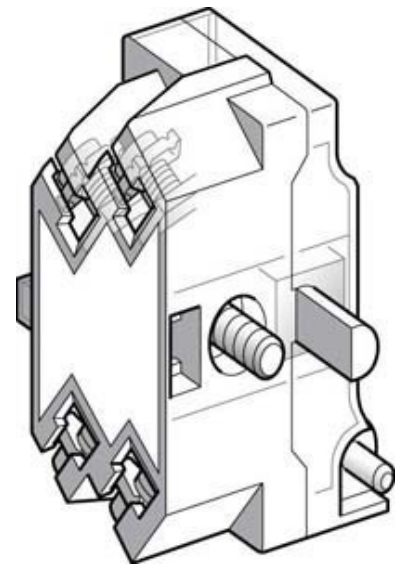
## Auxiliary contact block 1 9001KA6

### Allgemeine Informationen

Products_Model	ET6317505
EAN	3389110918502
Producer	Schneider Electric
Producer-Model	9001KA6
Producer-Typ	9001KA6
min. Order	
Class	Hilfsschalterblock

### Technische Informationen

Anzahl der Kontakte als Wechs	
Anzahl der Kontakte als Schließer	
Anzahl der Kontakte als Öffner	
Bemessungsbetriebsstrom $I_e$ bei AC-15, 230 V	
Ausführung des elektrischen Ar	
Montageart	



[Auxiliary contact block 1 9001KA6 online kaufen](#)

