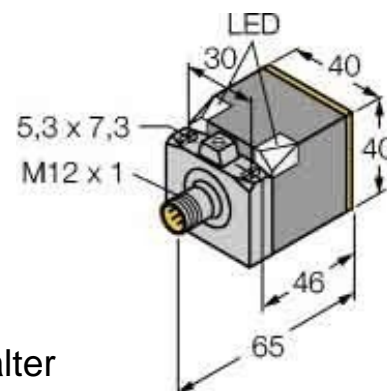


Inductive proximity switch 40 mm 65 mm 40 mm 1625600

Allgemeine Informationen

Products_Model	ET0744140
EAN	4047101243789
Producer	Turck
Producer-Model	1625600
Producer-Typ	Bi15UCK40AP6X2H1141
min. Order	
Class	Induktiver Näherungsschalter



Technische Informationen

Breite des Sensors	40mm
Höhe des Sensors	65mm
Länge des Sensors	40mm
Mechanische Einbaubedingung für Sensor	
Schaltabstand	15mm
Ausführung des Schaltausgangs	
Ausführung des elektrischen Ar	
Gehäusebauform	
Max. Ausgangsstrom am sicher	200mA
Bemessungssteuerspeisespannung U ₀ bei DC	
Spannungsart	
Werkstoff des Gehäuses	

[Inductive proximity switch 40 mm 65 mm 40 mm 1625600 online kaufen](#)