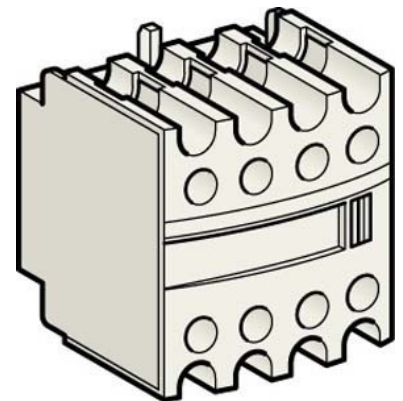


## Auxiliary contact block 4 LADN046

### Allgemeine Informationen

Products_Model	ET0796810
EAN	3389110820836
Producer	Schneider Electric
Producer-Model	LADN046
Producer-Typ	LADN046
min. Order	
Class	Hilfsschalterblock



### Technische Informationen

Anzahl der Kontakte als Wechs	
Anzahl der Kontakte als Schließer	
Anzahl der Kontakte als Öffner	
Bemessungsbetriebsstrom $I_e$ bei AC-15, 230 V	
Ausführung des elektrischen Ar	
Montageart	

[Auxiliary contact block 4 LADN046 online kaufen](#)