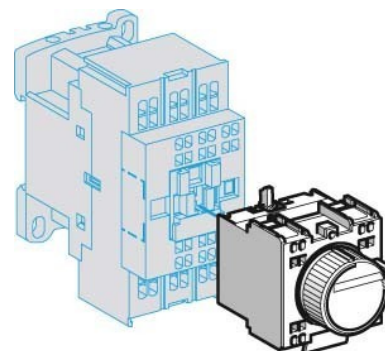


## Timer block Time-delay dropped out 10 s 1 LADR43

### Allgemeine Informationen

Products_Model	ET0796843
EAN	3389110821895
Producer	Schneider Electric
Producer-Model	LADR43
Producer-Typ	LADR43
min. Order	
Class	Zeitblock



### Technische Informationen

Schaltfunktion	
Einstellzeit	10...180s
Anzahl der Kontakte als Schließ	
Anzahl der Kontakte als Öffner	
Anzahl der Kontakte als Wechs	

[Timer block Time-delay dropped out 10 s 1 LADR43 online kaufen](#)

