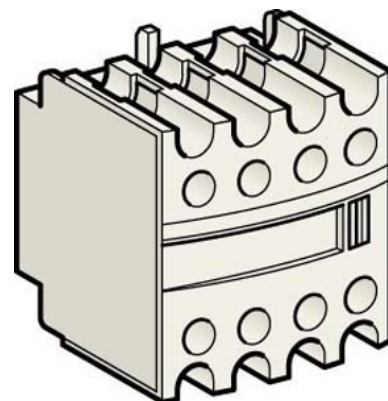


Auxiliary contact block 4 LADN406

Allgemeine Informationen

Products_Model	ET0796838
EAN	3389110820911
Producer	Schneider Electric
Producer-Model	LADN406
Producer-Typ	LADN406
min. Order	
Class	Hilfsschalterblock



Technische Informationen

Anzahl der Kontakte als Wechs	
Anzahl der Kontakte als Schließer	
Anzahl der Kontakte als Öffner	
Bemessungsbetriebsstrom I_e bei AC-15, 230 V	
Ausführung des elektrischen Ar	
Montageart	

[Auxiliary contact block 4 LADN406 online kaufen](#)