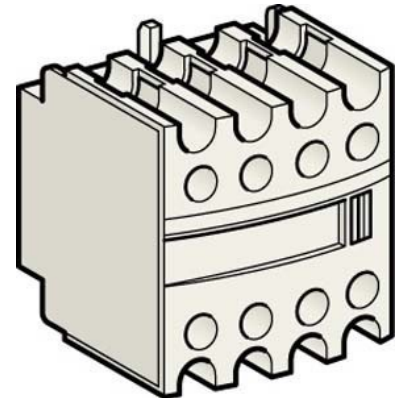


## Auxiliary contact block 3 1 LADN31P

### Allgemeine Informationen

Products_Model	ET0796834
EAN	3389110384307
Producer	Schneider Electric
Producer-Model	LADN31P
Producer-Typ	LADN31P
min. Order	
Class	Hilfsschalterblock



### Technische Informationen

Anzahl der Kontakte als Wechs	
Anzahl der Kontakte als Schließer	
Anzahl der Kontakte als Öffner	
Bemessungsbetriebsstrom $I_e$ bei 10 A-15, 230 V	
Ausführung des elektrischen Ar	
Montageart	

[Auxiliary contact block 3 1 LADN31P online kaufen](#)

