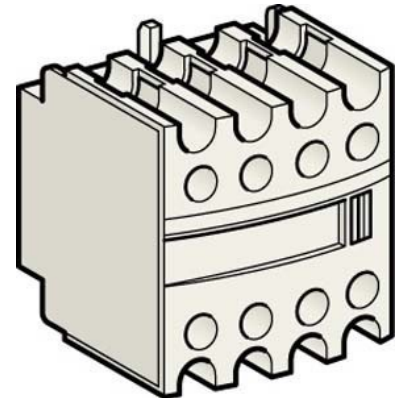


Auxiliary contact block 3 1 LADN316

Allgemeine Informationen

Products_Model	ET0796831
EAN	3389110820898
Producer	Schneider Electric
Producer-Model	LADN316
Producer-Typ	LADN316
min. Order	
Class	Hilfsschalterblock



Technische Informationen

Anzahl der Kontakte als Wechs	
Anzahl der Kontakte als Schließer	
Anzahl der Kontakte als Öffner	
Bemessungsbetriebsstrom I_e bei 1 AC-15, 230 V	
Ausführung des elektrischen Ar	
Montageart	

[Auxiliary contact block 3 1 LADN316 online kaufen](#)

