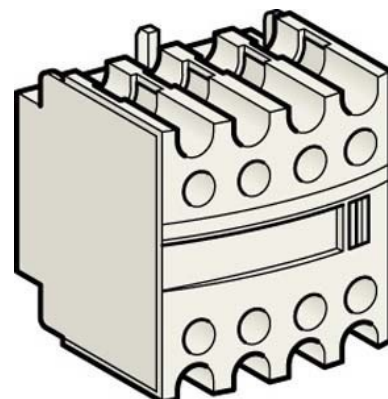


Auxiliary contact block 2 2 LADN226

Allgemeine Informationen

Products_Model	ET0796825
EAN	3389110820874
Producer	Schneider Electric
Producer-Model	LADN226
Producer-Typ	LADN226
min. Order	
Class	Hilfsschalterblock



Technische Informationen

Anzahl der Kontakte als Wechs	
Anzahl der Kontakte als Schließer	
Anzahl der Kontakte als Öffner	
Bemessungsbetriebsstrom I_e bei AC-15, 230 V	
Ausführung des elektrischen Ar	
Montageart	

[Auxiliary contact block 2 2 LADN226 online kaufen](#)

