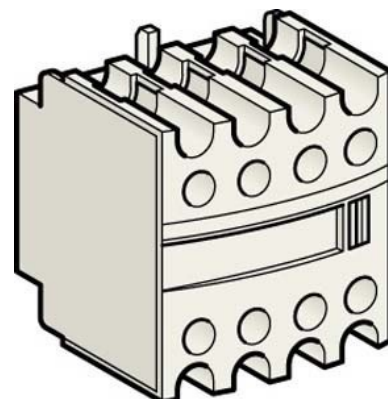


Auxiliary contact block 1 3 LADN13G

Allgemeine Informationen

Products_Model	ET0796818
EAN	3389110383959
Producer	Schneider Electric
Producer-Model	LADN13G
Producer-Typ	LADN13G
min. Order	
Class	Hilfsschalterblock



Technische Informationen

Anzahl der Kontakte als Wechs	
Anzahl der Kontakte als Schließer	
Anzahl der Kontakte als Öffner	
Bemessungsbetriebsstrom I_e bei 10 A-15, 230 V	
Ausführung des elektrischen Ar	
Montageart	

[Auxiliary contact block 1 3 LADN13G online kaufen](#)