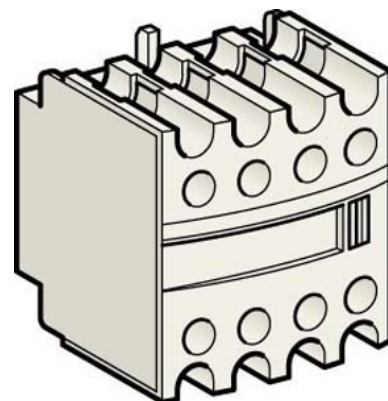


## Auxiliary contact block 1 3 LADN136

### Allgemeine Informationen

Products_Model	ET0796817
EAN	3389110820850
Producer	Schneider Electric
Producer-Model	LADN136
Producer-Typ	LADN136
min. Order	
Class	Hilfsschalterblock



### Technische Informationen

Anzahl der Kontakte als Wechs	
Anzahl der Kontakte als Schließer	
Anzahl der Kontakte als Öffner	
Bemessungsbetriebsstrom $I_e$ bei AC-15, 230 V	
Ausführung des elektrischen Ar	
Montageart	

[Auxiliary contact block 1 3 LADN136 online kaufen](#)

