

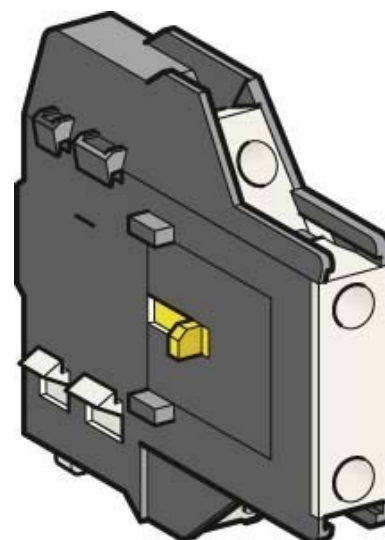
Auxiliary contact block 2 LAD8N206

Allgemeine Informationen

Products_Model	ET0796772
EAN	3389110821383
Producer	Schneider Electric
Producer-Model	LAD8N206
Producer-Typ	LAD8N206
min. Order	
Class	Hilfsschalterblock

Technische Informationen

Anzahl der Kontakte als Wechs	
Anzahl der Kontakte als Schließer	
Anzahl der Kontakte als Öffner	
Bemessungsbetriebsstrom I _e bei 10 A-15, 230 V	
Ausführung des elektrischen Ar	
Montageart	



[Auxiliary contact block 2 LAD8N206 online kaufen](#)

