

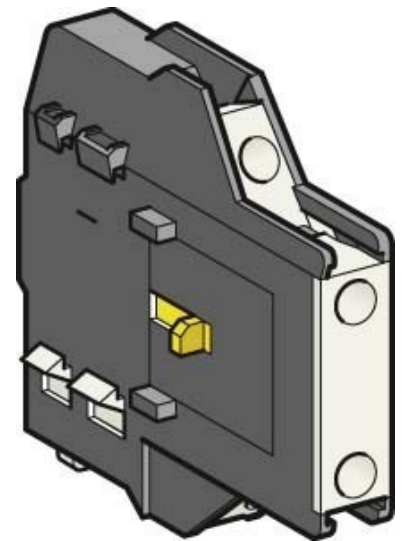
## Auxiliary contact block 1 1 LAD8N116

### Allgemeine Informationen

|                |                    |
|----------------|--------------------|
| Products_Model | ET0796769          |
| EAN            | 3389110821376      |
| Producer       | Schneider Electric |
| Producer-Model | LAD8N116           |
| Producer-Typ   | LAD8N116           |
| min. Order     |                    |
| Class          | Hilfsschalterblock |

### Technische Informationen

|  |  |
|--|--|
| Anzahl der Kontakte als Wechs                  |  |
| Anzahl der Kontakte als Schließer              |  |
| Anzahl der Kontakte als Öffner                 |  |
| Bemessungsbetriebsstrom $I_e$ bei AC-15, 230 V |  |
| Ausführung des elektrischen Ar                 |  |
| Montageart                                     |  |



[Auxiliary contact block 1 1 LAD8N116 online kaufen](#)

