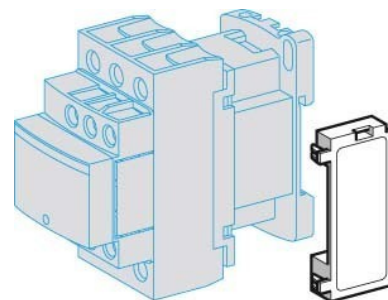


Surge voltage protection 50 V 50 V LAD4VG

Allgemeine Informationen

Products_Model	ET0796754
EAN	3389110385618
Producer	Schneider Electric
Producer-Model	LAD4VG
Producer-Typ	LAD4VG
min. Order	
Class	Überspannungsbegrenzer



Technische Informationen

Ausführung	
Bemessungsbetriebsspannung	50...127V 50 Hz
Bemessungsbetriebsspannung	50...127V
Spannungsart der Betriebsspannung	

[Surge voltage protection 50 V 50 V LAD4VG online kaufen](#)

