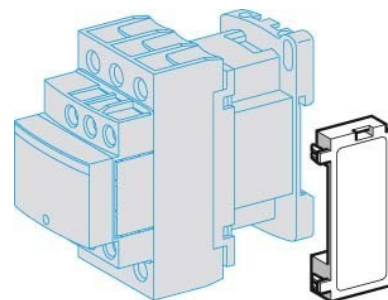


Schneider Electric Beschaltungsmodul RC-Glied 50-127V AC LAD4RCG

Allgemeine Informationen

Artikelnummer	ET0796742
EAN	3389110385380
Hersteller	Schneider Electric
Hersteller-ArtNr	LAD4RCG
Hersteller-Typ	LAD4RCG
Verpackungseinheit	1 Stück
Artikelklasse	Überspannungsbegrenzer



Technische Informationen

Ausführung
Bemessungsbetriebsspannung 50..127V 50 Hz
Bemessungsbetriebsspannung 50...127V
Spannungsart der Betriebsspannung

Schneider Electric Beschaltungsmodul RC-Glied 50-127V AC LAD4RCG
Ausführung RC-Löschglied, Bemessungsbetriebsspannung U_e bei AC 50 Hz 50
...

127V, Bemessungsbetriebsspannung U_e bei AC 60 Hz 50 ...

127V, Spannungsart der Betriebsspannung AC,

[Schneider Electric Beschaltungsmodul RC-Glied 50-127V AC LAD4RCG online](#)

[kaufen](#)