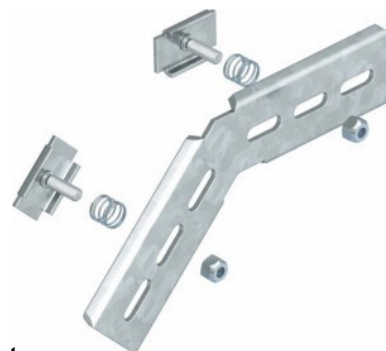


Connector for cable support system Corner joint 6017320

Allgemeine Informationen

Products_Model	ET0412338
EAN	4012196013692
Producer	OBO Bettermann
Producer-Model	6017320
Producer-Typ	MW 45 SL10 FT
min. Order	
Class	Verbinder für Kabeltragsystem



Technische Informationen

Ausführung	
Gelenkverbinder horizontal	
Gelenkverbinder vertikal	
Verbindungsart	
Geeignet für Gitterrinne	
Geeignet für Kabelleiter	
Geeignet für Kabelrinne	
Geeignet für Kabeltragsystemhöhe	55mm
Länge	178mm
Geeignet für Funktionserhalt	
Werkstoff	
Rostfreier Stahl, gebeizt	
Werkstoffgüte	
Oberfläche	
Farbe	

[Connector for cable support system Corner joint 6017320 online kaufen](#)

