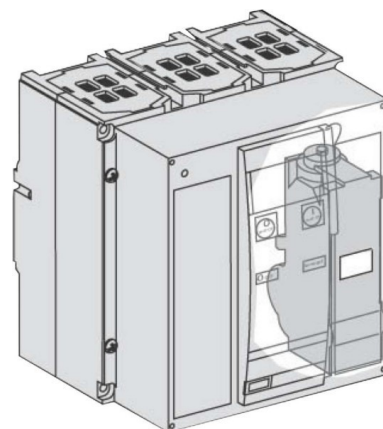


Switch disconnector 33440

Allgemeine Informationen

| | |
|----------------|--------------------|
| Products_Model | ET0796103 |
| EAN | 3303430334408 |
| Producer | Schneider Electric |
| Producer-Model | 33440 |
| Producer-Typ | 33440 |
| min. Order | |
| Class | Lasttrennschalter |



Technische Informationen

| |
|--|
| Ausführung als Hauptschalter |
| Ausführung als Wartungs-/Reparaturschalter |
| Ausführung als Sicherheitsscha |
| Ausführung als NOT-AUS-Einrichtung |
| Max. Bemessungsbetriebsspan 690V |
| Bemessungsdauerstrom I _u 630A |
| Bedingter Bemessungskurzschl 47kA |
| Polzahl |
| Motorantrieb optional |
| Motorantrieb integriert |
| Spannungsauslöser optional |
| Gerätebauart |
| Geeignet für Bodenbefestigung |
| Geeignet für Frontbefestigung 4-Loch |
| Geeignet für Frontbefestigung 2 |
| Geeignet für Verteilereinbau |
| Geeignet für Zwischenbau |
| Ausführung des Betätigungselements |
| Verriegelbar |
| Anschlussart Hauptstromkreis |
| Schutzart (IP), frontseitig |

[Switch disconnector 33440 online kaufen](#)