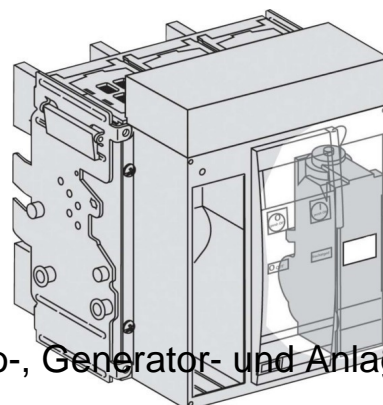


Power circuit-breaker for trafo/generator/installation prot. 33

Allgemeine Informationen

Products_Model	ET0796085
EAN	3303430333722
Producer	Schneider Electric
Producer-Model	33372
Producer-Typ	33372
min. Order	
Class	Leistungsschalter für Trafo-, Generator- und Anlagensch



Technische Informationen

Bemessungsdauerstrom I _n	630A
Bemessungsgrenzkurzschlussauslösestrom I _{cu} bei 400 V, 50 Hz	150kA
Integrierter Erdschlussschutz	
Anschlussart Hauptstromkreis	
Gerätebauart	
Geeignet für Hutschienenmontage	
Anzahl der Hilfskontakte als Öff	
Anzahl der Hilfskontakte als Schließer	
Anzahl der Hilfskontakte als We	
Ausgelöstmelder vorhanden	
Mit Unterspannungsauslöser	
Polzahl	
Position des Anschlusses für H ₁	
Ausführung des Betätigungselements	
Motorantrieb integriert	
Motorantrieb optional	
Schutzart (IP)	

[Power circuit-breaker for trafo/generator/installation prot. 33 online kaufen](#)

