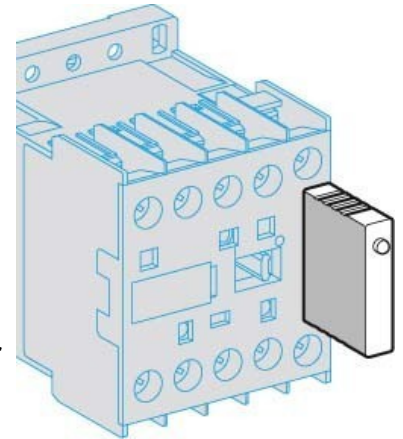


Surge voltage protection Diode-suppressor LA4KC1E

Allgemeine Informationen

Products_Model	ET0796683
EAN	3389110230192
Producer	Schneider Electric
Producer-Model	LA4KC1E
Producer-Typ	LA4KC1E
min. Order	
Class	Überspannungsbegrenzer



Technische Informationen

Ausführung	
Bemessungsbetriebsspannung	32.5kVDC
Spannungsart der Betriebsspan	

[Surge voltage protection Diode-suppressor LA4KC1E online kaufen](#)

