

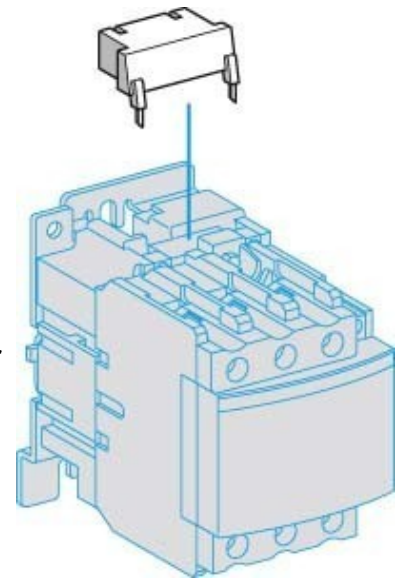
Surge voltage protection Diode-suppressor LA4DB3B

Allgemeine Informationen

Products_Model	ET0796681
EAN	3389110336504
Producer	Schneider Electric
Producer-Model	LA4DB3B
Producer-Typ	LA4DB3B
min. Order	
Class	Überspannungsbegrenzer

Technische Informationen

Ausführung	
Bemessungsbetriebsspannung	24. bis 400V AC
Spannungsart der Betriebsspan	



[Surge voltage protection Diode-suppressor LA4DB3B online kaufen](#)