

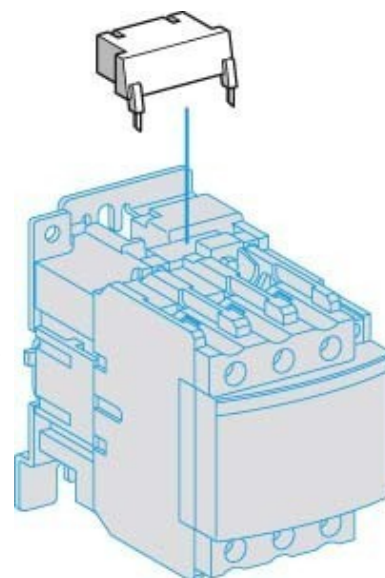
Surge voltage protection RC-suppressor 380 V 380 V LA4DA2N

Allgemeine Informationen

Products_Model	ET0796679
EAN	3389110269390
Producer	Schneider Electric
Producer-Model	LA4DA2N
Producer-Typ	LA4DA2N
min. Order	
Class	Überspannungsbegrenzer

Technische Informationen

Ausführung	
Bemessungsbetriebsspannung	380 bei 415V 50 Hz
Bemessungsbetriebsspannung	380...415V
Spannungsart der Betriebsspannung	



[Surge voltage protection RC-suppressor 380 V 380 V LA4DA2N online kaufen](#)