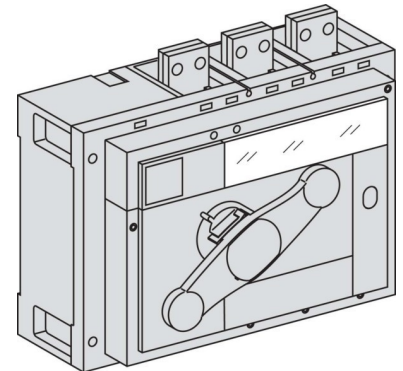


Switch disconnector 31359

Allgemeine Informationen

Products_Model	ET0795835
EAN	3303430313595
Producer	Schneider Electric
Producer-Model	31359
Producer-Typ	31359
min. Order	
Class	Lasttrennschalter



Technische Informationen

Ausführung als Hauptschalter
Ausführung als Wartungs-/Reparaturschalter
Ausführung als Sicherheitsscha
Ausführung als NOT-AUS-Einrichtung
Max. Bemessungsbetriebsspan 690V
Bemessungsdauerstrom I _u 800A
Bemessungsbetriebsleistung b _e 400kW
Polzahl
Motorantrieb optional
Motorantrieb integriert
Spannungsauslöser optional
Gerätebauart
Geeignet für Bodenbefestigung
Geeignet für Frontbefestigung 4-Loch
Geeignet für Frontbefestigung 2
Geeignet für Verteilereinbau
Geeignet für Zwischenbau
Ausführung des Betätigungselements
Verriegelbar
Anschlussart Hauptstromkreis
Schutzart (IP), frontseitig

[Switch disconnector 31359 online kaufen](#)

