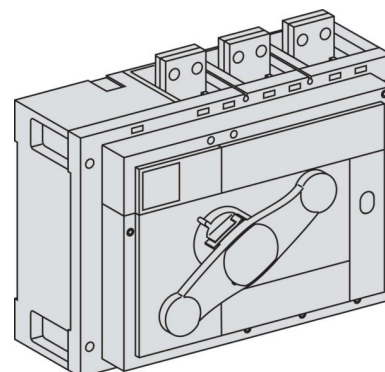


## Switch disconnector 31345

### Allgemeine Informationen

Products_Model	ET0795833
EAN	3303430313458
Producer	Schneider Electric
Producer-Model	31345
Producer-Typ	31345
min. Order	
Class	Lasttrennschalter



### Technische Informationen

Ausführung als Hauptschalter
Ausführung als Wartungs-/Reparaturschalter
Ausführung als Sicherheitsscha
Ausführung als NOT-AUS-Einrichtung
Max. Bemessungsbetriebsspan 690V
Bemessungsdauerstrom I <sub>u</sub> 800A
Bemessungsbetriebsleistung b <sub>e</sub> 400kW
Polzahl
Motorantrieb optional
Motorantrieb integriert
Spannungsauslöser optional
Gerätebauart
Geeignet für Bodenbefestigung
Geeignet für Frontbefestigung 4-Loch
Geeignet für Frontbefestigung 2
Geeignet für Verteilereinbau
Geeignet für Zwischenbau
Ausführung des Betätigungselements
Verriegelbar
Anschlussart Hauptstromkreis
Schutzart (IP), frontseitig

[Switch disconnector 31345 online kaufen](#)