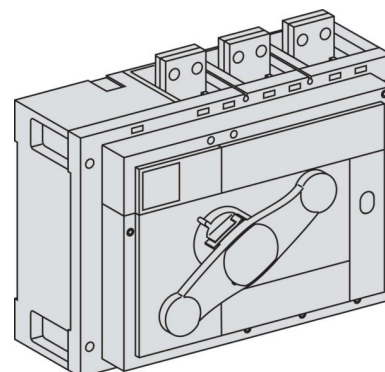


## Switch disconnector 31331

### Allgemeine Informationen

Products_Model	ET0795832
EAN	3303430313311
Producer	Schneider Electric
Producer-Model	31331
Producer-Typ	31331
min. Order	
Class	Lasttrennschalter



### Technische Informationen

Ausführung als Hauptschalter
Ausführung als Wartungs-/Reparaturschalter
Ausführung als Sicherheitsscha
Ausführung als NOT-AUS-Einrichtung
Max. Bemessungsbetriebsspan 690V
Bemessungsdauerstrom Iu 800A
Bemessungsbetriebsleistung bc 400kW
Polzahl
Motorantrieb optional
Motorantrieb integriert
Spannungsauslöser optional
Gerätebauart
Geeignet für Bodenbefestigung
Geeignet für Frontbefestigung 4-Loch
Geeignet für Frontbefestigung 2
Geeignet für Verteilereinbau
Geeignet für Zwischenbau
Ausführung des Betätigungselements
Verriegelbar
Anschlussart Hauptstromkreis
Schutzart (IP), frontseitig

[Switch disconnector 31331 online kaufen](#)